

АКТ
разграничения балансовой принадлежности тепловых сетей и эксплуатационной
ответственности сторон

Между теплоснабжающей организацией ООО «Ростовские тепловые сети»
и Потребителем ТСН (ТСЖ) «Современник»
(наименование организации)

г. Ростов-на-Дону « ____ » _____ г.

Настоящий акт составлен представителем ООО «Ростовские тепловые сети»
в лице Начальника ТРЗ Егоров А.В.
(должность, Ф.И.О представителя)

с одной стороны, и представителем Потребителя ТСН (ТСЖ) «Современник»
(наименование организации)
в лице _____
(должность, Ф.И.О представителя)

действующего на основании _____
(дата и номер документа, удостоверяющего полномочия лица)

с другой стороны, о нижеследующем:

1. Теплоснабжение потребителя осуществляется от теплового района «Западный» РТЭЦ-2

от теплового источника РТЭЦ-2
(указать от какого теплового района (теплоисточника) подключен)

2. Граница балансовой принадлежности тепловых сетей устанавливается по:
внешней границе стены многоквартирного дома, расположенного по адресу:
г. Ростов-на-Дону, ул. Зорге 11.
(указать место прохождения границы по признаку собственности или иного законного основания)

3. Граница эксплуатационной ответственности устанавливается по:
внешней границе стены многоквартирного дома, расположенного по адресу:
г. Ростов-на-Дону, ул. Зорге 11.
(указать место прохождения границы по признаку собственности или иного законного основания)

4. Точка поставки располагается: **в месте ввода тепловых сетей в многоквартирный дом, расположенный по адресу: г. Ростов-на-Дону, ул. Зорге 11, по внешней стороне наружной стены многоквартирного дома.**

5. Ответственность сторон за техническое состояние и обслуживание тепловых сетей, теплотехнического оборудования и теплопотребляющих установок определяется границей эксплуатационной ответственности.

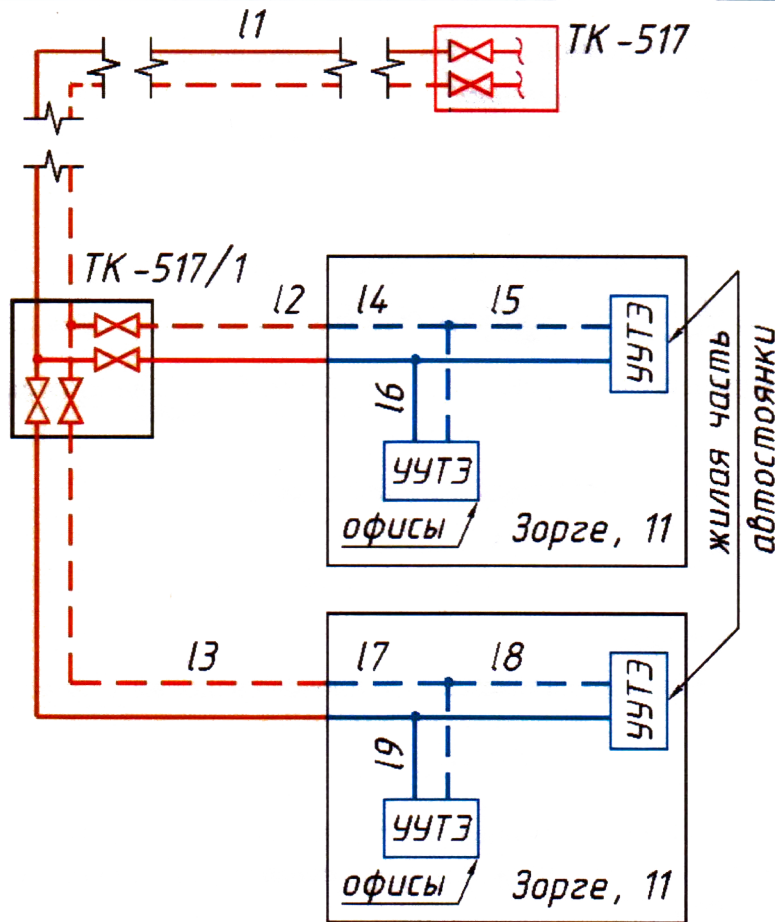
6. При отсутствии указания места прохождения границы эксплуатационной ответственности сторон, граница эксплуатационной ответственности устанавливается по границе балансовой принадлежности тепловых сетей.

7. Исполнитель обязан ставить в известность Ресурсоснабжающую организацию обо всех обнаруженных неисправностях тепловых сетей, теплотехнического оборудования и теплопотребляющих установок находящихся в зоне его эксплуатационной ответственности.

8. Ресурсоснабжающая организация извещает Исполнителя обо всех обнаруженных случаях неисправности тепловых сетей и теплотехнического оборудования Ресурсоснабжающей организации, находящихся в зоне ее эксплуатационной ответственности.

СХЕМА СОПРЯЖЕНИЯ ТЕПЛОВЫХ СЕТЕЙ
ТСН (ТСЖ) «Современник», ул. Зорге, 11
(наименование потребителя и адрес строения)

Сети	<u>ООО «Ростовские тепловые сети»</u>	показаны	<u>красным</u>	цветом	
Сети	<u>принадлежность не определена</u>	показаны	<u>коричневым</u>	цветом	
Сети	<u>ТСН (ТСЖ) «Современник»</u>	показаны	<u>синим</u>	цветом	



№ участка	Длина L, гр. м	Диаметр Ду, мм	Способ прокладки	Вид изоляции	Износ изоляции, %
1	79,0	125	бесканальный	ППУ	40
2	7,0	80	бесканальный	ППУ	40
3	62,0	80	бесканальный	ППУ	40
4	1,5	80	техподполье	минвата	40
5	1,0	80	техподполье	минвата	40
6	1,0	32	техподполье	минвата	40
7	1,5	80	техподполье	минвата	40
8	1,0	80	техподполье	минвата	40
9	1,0	32	техподполье	минвата	40

Представители теплоснабжающей организации:

Начальник ТРЗ

М.П.

Егоров А.В.

(должность, подпись, ФИО.)

Представитель Потребителя:

М.П.

Представитель управления ТСН «Современник» *Е.В. Воронина* *Н.01.2020.*

(должность, ФИО, подпись)

