

А К Т
разграничения границ балансовой принадлежности сторон
№ 1/61 от « 25 » октября 2014 г.

ТСЖ «СОВРЕМЕННОК» (далее «СОВРЕМЕННОК»), в лице Председателя Копанёвой Татьяны Георгиевны, действующей на основании Устава, и

Общество с ограниченной ответственностью «Ростовская Энергосетевая Компания» (далее ООО «РЭСК»), именуемое в дальнейшем сетевой организацией, в лице генерального директора Перекупко Артема Александровича, действующего на основании Устава с другой стороны, в дальнейшем именуемые сторонами, оформили и подписали настоящий акт, определяющий границы балансовой принадлежности электроустановок сторон.

Электроустановки сторон, в отношении которых настоящим актом устанавливаются границы балансовой принадлежности, находятся по адресу: г.Ростов-на-Дону, ул. Зорге, 11.

Акт о технологическом присоединении от -.

Характеристики присоединения:

максимальная мощность 427 кВт

совокупная величина номинальной мощности присоединенных к электрической сети трансформаторов 1260 кВА.

Перечень точек присоединения:

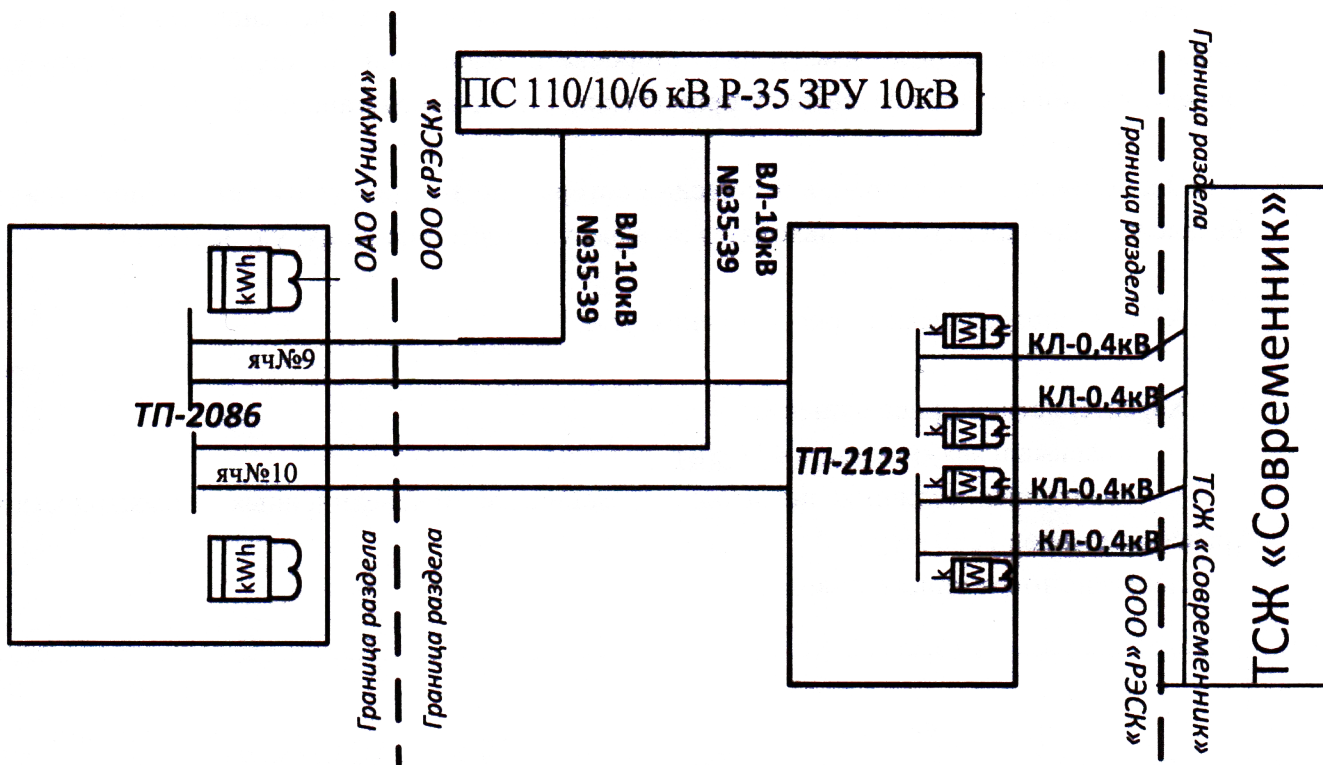
Точка присоединения	Источник питания (наименование питающих линий)	Описание точки присоединения	Уровень напряжения (кВ)	Максимальная мощность (кВт)	Величина номинальной мощности присоединенных трансформаторов (кВА)	Категория надежности электрооборудования
ТП – 2123	КЛ 10кВ до ТП-2123	ТП-2123	0,4кВ	427	1260 кВА	Третья

У сторон на границе балансовой принадлежности находятся следующие технологически соединенные элементы электрической сети:

Наименование электроустановки (оборудования) <u>Владельца сети</u>	Наименование электроустановки (оборудования) <u>сетевой организации</u>
ВРУ-0,4 кВ ТСЖ «Современник»	2 КЛ-0,4 кВ от ТП-21-23 в сторону ВРУ-0,4кВ
ВРУ-0,4 кВ ТСЖ «Современник»	2 КЛ-0,4 кВ от ТП-21-23 в сторону ВРУ-0,4кВ

Границы балансовой принадлежности сторон установлены: на кабельных наконечниках ВРУ-0,4 кВ ТСЖ «Современник».

Схематично границы балансовой принадлежности сторон указаны в приведенной ниже схеме соединения электроустановок.



Представитель владельца сети:

Общество с ограниченной
ответственностью «Ростовская
Энергосетевая Компания»
Ген. директор Перекуйко А. А.



Представитель Потребителя:
Председатель ТСЖ «Современник»
Копанёва Татьяна Георгиевна



МП

С. В. Михалев
Без намерения 21.11.